

KNLM

Контактори

Типи

KNLM 115 триполюсний, чотириполюсний
KNLM 150 триполюсний, чотириполюсний
KNLM 225 триполюсний, чотириполюсний
KNLM 330 триполюсний, чотириполюсний
KNLM 400 триполюсний, чотириполюсний
KNLM 500 триполюсний, чотириполюсний
KNLM 630 триполюсний, чотириполюсний

Акcesуари



Застосування

Контактори змінного струму серії KNLM в основному застосовуються для номінальної напруги 600 В змінного струму 50/60 Гц, номінального струму до 800 А, для дистанційної комутації. З відповідним тепловим реле перевантаження вони об'єднуються в електромагнітний пускач для захисту ланцюга, який може працювати при перевантаженні. Вироби відповідають стандарту IEC60947-4-1.

Технічні характеристики

Тип	Символ	Одиниця виміру	KNLM 115	KNLM 150	KNLM 185	KNLM 225
ЗАГАЛЬНІ ДАНІ						
Стандарти			IEC 60947 GB/T14048	IEC 60947 GB/T14048	IEC 60947 GB/T14048	IEC 60947 GB/T14048
Ширина модуля		mm	3P: 163.5 4P: 200.5	3P: 163.5 4P: 200.5	3P: 163.5 4P: 200.5	3P: 168.5 4P: 208.5
Ступінь забруднення			III	III	III	III
Температура довкілля: відкритий / закритий монтаж		°C	-40 ~ +70	-40 ~ +70	-40 ~ +70	-40 ~ +70
Температура зберігання		°C	-60 ~ +80	-60 ~ +80	-60 ~ +80	-60 ~ +80
Максимальна висота над рівнем моря (U_i та U_c зменшується на 1,2 %, а I_c на 0,4 % на кожні наступні 100 м)		m	2000	2000	2000	2000
Кількість контакторів або перемикачів, змонтованих поруч: ≤ 40 °C (40 ... 55) °C			не обмежено	не обмежено	не обмежено	не обмежено
Максимальна частота спрацювання без навантаження		op.c./h	1200	1200	1200	1200
Механічна зносостійкість		op.c.	1000000	1000000	1000000	1000000
Маса		kg	3.6	3.7	4.6	4.7
ГОЛОВНЕ КОЛО						
Максимальний запобіжник для короткозамкненого захисту gL та gG: Тип узгодження 2		A	250	355	425	500
Номинальна ізоляційна напруга	U_i	V	1000	1000	1000	1000
Номинальна імпульсна витримувана напруга	U_{imp}	kV	8	8	8	8
Номинальна робоча напруга	U_n	V	1000	1000	1000	1000
Номинальна частота	f	Hz	25 ~ 400	25 ~ 400	25 ~ 400	25 ~ 400
Термічний струм	I_{th}	A	200	250	275	315
Номинальний робочий струм для AC-1, AC-7a та AC-21	I_o	A	200	250	275	315
Робоча потужність для AC-1, AC-7a та AC-21:						
Трифазна 230 В			75	90	100	110
Трифазна 400 В	P_o	kW	120	160	170	200
Трифазна 500 В			160	200	220	260
Трифазна 690 В			220	260	300	340
Максимальна робоча частота для AC-1, AC-7a та AC-21		op.c./h	1200	1200	1200	1200
Номинальний робочий струм для AC-3, AC-7b та AC-23 (при 400 В)	I_o	A	115	150	185	225
Робоча потужність для AC-3, AC-7b та AC-23:						
Трифазна 400 В			55	75	90	110
Трифазна 500 В	P_o	kW	75	90	110	129
Трифазна 690 В			80	100	110	132
Трифазна 1000 В			65	65	100	100
Максимальна робоча частота для AC-3, AC-7b та AC-23		op.c./h	1200	1200	1200	1200
Номинальний робочий струм для AC-4 (при 400 В)	I_o	A	52	57	69	74
Робоча потужність для AC-4: Трифазна 400 В	P_o	kW	25	27	33	37
Максимальна робоча частота для AC-4		op.c./h	300	300	300	300
Електрична витривалість для AC-4		op.c.	30000	28000	16000	16000
Номін. потужність двигуна за стандартами UL і CSA:						
Трифазна 230 В			40	50	60	
Трифазна 460 В	P_o	HP	75	100	125	
Трифазна 575 В			100	125	150	
Максимальна робоча частота для DC-5						
Допустимий переріз: провідник 1 або 2 жили	S	mm ² mm	95 120	120 150	150 185	185
Гвинт			M6	M8	M8	M10
Головка гвинта		mm	10	13	13	16
Момент затягування		Nm	10	18	18	35
КОТУШКА						
Діапазон керувальної напруги для вмикання	U_c	%	85 ~ 110	85 ~ 110	85 ~ 110	85 ~ 110
Діапазон керувальної напруги для вимикання	U_c	%	20 ~ 75	20 ~ 75	20 ~ 75	20 ~ 75
Тип напруги			AC	AC	AC	AC
Стандартні керувальні напруги	U_c	V	24 ~ 660	24 ~ 660	24 ~ 660	24 ~ 660
Частота змінної керувальної напруги	f	Hz	50/60	50/60	50/60	50/60
Споживання котушки:						
Під час вмикання		VA/W	550	550	810	810
Під час роботи			45	45	55	55

Технічні характеристики

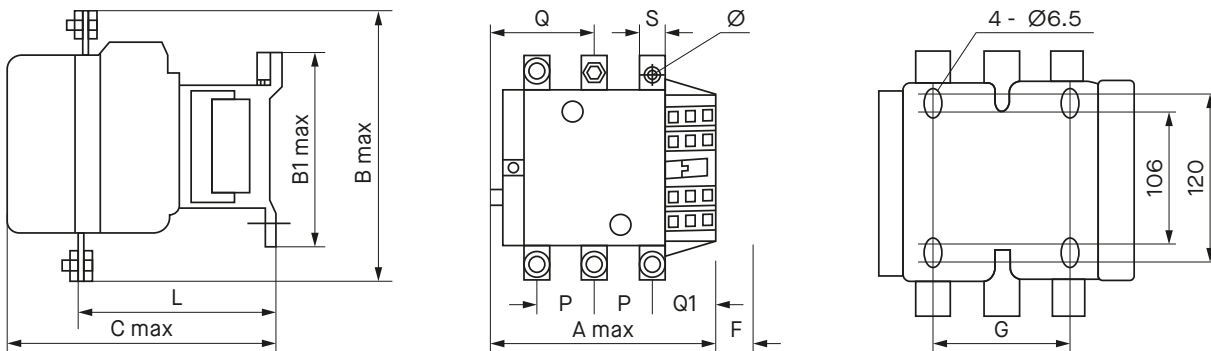
Тип	Символ	Одиниця виміру	KNLM 265	KNLM 330	KNLM 400	KNLM 500	KNLM 630
ЗАГАЛЬНІ ДАНІ							
Стандарти			IEC 60947 GB/T14048	IEC 60947 GB/T14048	IEC 60947 GB/T14048	IEC 60947 GB/T14048	IEC 60947 GB/T14048
Схвалення							
Ширина модуля	mm		3P: 201.5 4P: 244.5	3P: 213 4P: 261	3P: 213 4P: 261	3P: 233 4P: 288	3P: 303 4P: 389
Ступінь забруднення			III	III	III	III	III
Температура довкілля: відкритий / закритий монтаж	°C		-40 ~ +70	-40 ~ +70	-40 ~ +70	-40 ~ +70	-40 ~ +70
Температура зберігання	°C		-60 ~ +80	-60 ~ +80	-60 ~ +80	-60 ~ +80	-60 ~ +80
Максимальна висота над рівнем моря (U _i та U _e зменшується на 1,2 %, а I _e на 0,4 % на кожні наступні 100 м)	m		2000	2000	2000	2000	2000
Кількість контакторів або перемикачів, змонтованих поруч: ≤ 40 °C (40 ... 55) °C			не обмежено	не обмежено	не обмежено	не обмежено	не обмежено
Максимальна частота спрацювання без навантаження	op.c./h		1200	600	600	600	600
Механічна зносостійкість	op.c.		1000000	1000000	1000000	800000	600000
Маса	kg		7.1	8.5	8.5	10.8	17.4
ГОЛОВНЕ КОЛО							
Максимальний запобіжник для короткозамкненого захисту gL та gG: Тип узгодження 2	A		630	800	800	1000	1250
Номінальна ізоляційна напруга	U _i	V	1000	1000	1000	1000	1000
Номінальна імпульсна витримувана напруга	U _{imp}	kV	8	8	8	8	8
Номінальна робоча напруга	U _e	V	1000	1000	1000	1000	1000
Номінальна частота	f	Hz	25 ~ 400	25 ~ 400	25 ~ 400	25 ~ 400	25 ~ 400
Термічний струм	I _{th}	A	350	400	450	630	800
Номінальний робочий струм для AC-1, AC-7a та AC-21	I _e	A	350	400	450	700	1000
Робоча потужність для AC-1, AC-7a та AC-21:							
Трифазна 230 В	P _e	kW	125	140	180	250	355
Трифазна 400 В			220	250	300	425	615
Трифазна 500 В			280	315	400	570	800
Трифазна 690 В			375	425	550	750	1100
Максимальна робоча частота для AC-1, AC-7a та AC-21	op.c./h		1200	600	600	600	600
Номінальний робочий струм для AC-3, AC-7b та AC-23 (при 400 В)	I _e	A	265	330	400	500	630
Робоча потужність для AC-3, AC-7b та AC-23:							
Трифазна 400 В	P _e	kW	132	160	200	250	335
Трифазна 500 В			160	200	250	315	425
Трифазна 690 В			180	220	280	335	450
Трифазна 1000 В			147	160	200	315	425
Максимальна робоча частота для AC-3, AC-7b та AC-23	op.c./h		1200	600	600	600	600
Номінальний робочий струм для AC-4 (при 400 В)	I _e	A	87	112	118	140	165
Робоча потужність для AC-4: Трифазна 400 В	P _e	kW	45	55	60	75	85
Максимальна робоча частота для AC-4	op.c./h		300	300	300	300	300
Електрична витривалість для AC-4	op.c.		15000	15000	15000	15000	15000
Номін. потужність двигуна за стандартами UL і CSA:							
Трифазна 230 В	P _e	HP	75	100			
Трифазна 460 В			150	200			
Трифазна 575 В			200	250			

Технічні характеристики

Тип	Символ	Одиниця виміру	KNLM 265	KNLM 330	KNLM 400	KNLM 500	KNLM 630
ГОЛОВНЕ КОЛО							
Допустимий переріз: провідник 1 або 2 жили	S	mm ²	240	240	2×150	2×240	
		mm					2*40×8
Гвинт			M10	M10	M10	M10	M12
Головка гвинта		mm	16	16	16	16	
Момент затягування		Nm	35	35	35	35	58
КОТУШКА							
Допустимий переріз: провідник 1 або 2 жили	U _c	%	85 ~ 110	85 ~ 110	85 ~ 110	85 ~ 110	85 ~ 110
		%	20 ~ 75	20 ~ 75	20 ~ 75	20 ~ 75	20 ~ 75
Гвинт		AC	AC	AC	AC	AC	AC
Головка гвинта	U _c	V	24 ~ 660	24 ~ 660	24 ~ 660	24 ~ 660	24 ~ 660
Момент затягування	f	Hz	50/60	50/60	50/60	50/60	50/60
		VA/W	1200	600	1000	1050	1500
			85	10	12	16	20

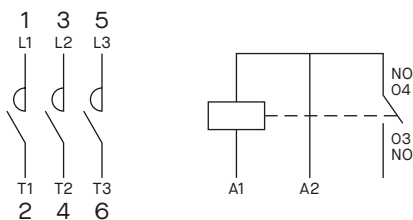
Розміри

(мм)



Тип пристрою	A _{max}	B _{max}	B1 _{max}	C _{max}	L	Q	Q1	S	Ø	F	P
KNLM 115	163.5	162	137	171	107	29.5	60	15/20	M6	131	37
KNLM 150	163.5	170	137	171	107	26	57.5	20	M8	131	40
KNLM 225	168.5	197	137	181	113.5	21	51.5	25	M10	130	48
KNLM 330	213	206	145	219	145	43	74	25	M10	147	48
KNLM 400	213	206	145	219	145	43	74	25	M10	146	48
KNLM 500	233	238	209	232	146	46	77	30	M10	150	55
KNLM 630	309	304	280	255	155	60	89	40	M12	181	80

Схема підключення



Артикул для замовлення KNLM

Тип	Номинальний струм I _e (A)	Кількість полюсів	Керуюча напруга f (Гц)	Номинальна напруга U _n (В)	Артикул для замовлення
Contactors					
KNLM115	115	3	50/60Hz	220/230	786.030.056
KNLM150	150	3	50/60Hz	220/230	786.030.057
KNLM185	185	3	50/60Hz	220/230	786.030.058
KNLM225	225	3	50/60Hz	220/230	786.030.059
KNLM265	265	3	50/60Hz	220/230	786.030.060
KNLM330	330	3	50/60Hz	220/230	786.030.061
KNLM400	400	3	50/60Hz	220/230	786.030.062
KNLM500	500	3	50/60Hz	220/230	786.030.063
KNLM630	630	3	50/60Hz	220/230	786.030.064
KNLM1154	115	4	50/60Hz	220/230	on request
KNLM1504	150	4	50/60Hz	220/230	on request
KNLM1854	185	4	50/60Hz	220/230	on request
KNLM2254	225	4	50/60Hz	220/230	on request
KNLM2654	265	4	50/60Hz	220/230	on request
KNLM3304	330	4	50/60Hz	220/230	on request
KNLM4004	400	4	50/60Hz	220/230	on request
KNLM5004	500	4	50/60Hz	220/230	on request
KNLM6304	630	4	50/60Hz	220/230	on request

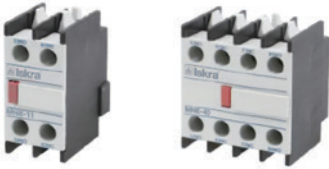


Дані для замовлення

KNLM	-	330	-	4	
					Кількість полюсів: 4P; Пусто: 3P
					Номинальний робочий струм (A), AC-3 380/400В
					Контактор змінного струму, 115А - 630А

Аксессуары

Додатковий контакт



Тип	Модель	Кількість контактів N/O	Кількість контактів N/C	Артикул для замовлення
MNE-11	Додатковий контакт	1	1	786.150.001
MNE-22	Додатковий контакт	2	2	786.150.002
MNE-31	Додатковий контакт	3	1	786.150.003
MNE-40	Додатковий контакт	4	0	786.150.004

Дані для замовлення

MNE	-	2	1	
				Кількість додаткових контактів NC
				Кількість додаткових контактів NO
				Додатковий контакт

Модуль затримки часу



Тип	Модель	Діапазон затримки часу	Кількість контактів із затримкою часу	Артикул для замовлення
MZR-DT2	Модуль затримки часу	0.1 ~ 30s	NO+NC	786.150.031

Теплове реле



Тип	Модель	Номинальний струм (A)	Відповідні типи запобіжників (A)		Відповідна модель контактора	Артикул для замовлення
			aM	gG		
RELE TRBM 157 80-125	Теплове реле	80 - 125	125	200	KNLM115	786.150.022
RELE TRBM 157 100-160	Теплове реле	100 - 160	160	250	KNLM150	786.150.024
RELE TRBM 157 125-200	Теплове реле	125 - 200	200	315	KNLM225	786.150.025
RELE TRBM 357 200-315	Теплове реле	200 - 315	315	500	KNLM265	786.150.027
RELE TRBM 357 250-400	Теплове реле	250 - 400	400	630	KNLM330	786.150.028
RELE TRBM 557 315-500	Теплове реле	315 - 500	500	800	KNLM400	786.150.029
RELE TRBM 657 400-630	Теплове реле	400 - 630	630	800	KNLM630	786.150.030

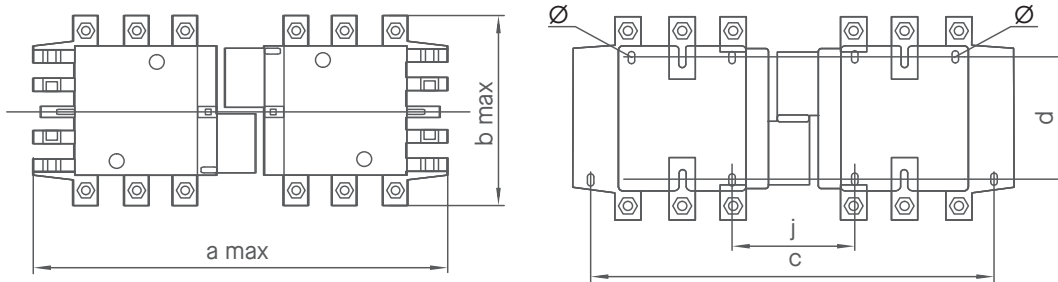
Механічне блокування



Тип	Модель	Номинальний робочий струм I _e (A)	Номинальний тепловий струм I _{th} (A)	Номін. робоча потужність в категорії AC-3 (кВт)		Номинальна напруга ізоляції (U _i)	Артикул для замовлення
				380 В	660 В		
MBL KNLM 115-150	Механічне блокування	115 - 150	200	55 - 75	80 - 100	1000	786.300.034
MBL KNLM 185-225	Механічне блокування	185 - 225	275	90 - 110	110 - 129	1000	786.300.035
MBL KNLM 265-500	Механічне блокування	265 - 500	315 - 630	132 - 250	160 - 335	1000	786.300.036
MBL KNLM630	Механічне блокування	630	800	335	450	1000	786.300.037

Розміри

(мм)



Тип	Кількість полюсів	а макс.	б макс.	с	д	j
MBL KNLM 115	3P	350	163	330		71
MBL KNLM 115	4P	425	208	370		108
MBL KNLM 150	3P	350	171	330		71
MBL KNLM 150	4P	425	211	370		111
MBL KNLM 185	3P	350	174	330		78
MBL KNLM 185	4P	430	223	370	110 ~ 120	118
MBL KNLM 225	3P	350	197	330		78
MBL KNLM 225	4P	430	243	370		118
MBL KNLM 265	3P	450	203	428		109
MBL KNLM 265	4P	546	249	485		157
MBL KNLM 330	3P	450	206	428		124
MBL KNLM 330	4P	546	251	485		172
MBL KNLM 400	3P	485	206	460		157
MBL KNLM 400	4P	595	251	485	170 ~ 180	157
MBL KNLM 500	3P	485	238	460		156
MBL KNLM 630	3P	650	304	625	180 ~ 190	139
MBL KNLM 630	4P	810	364	785		139

Комутаційний перемикач



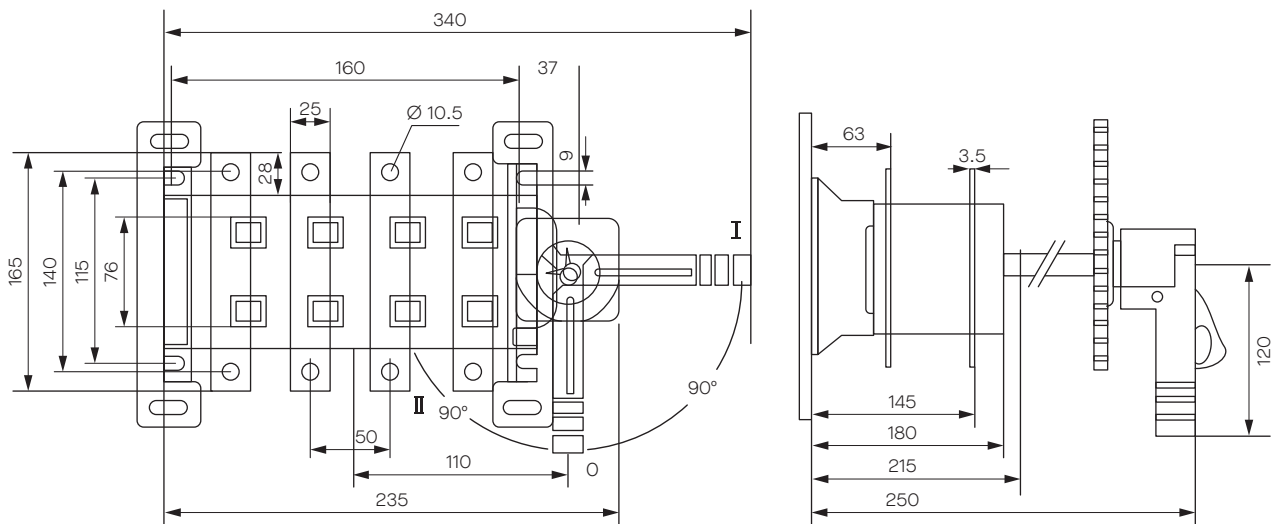
Опис

- ▶ LPSM250/3 призначений для комутації двох низьковольтних ланцюгів або для трансформування та безпечної ізоляції двох споживачів.
- ▶ Режими керування:
Пряме керування: ручка встановлюється безпосередньо на корпусі вимикача
Зовнішнє керування: ручка встановлюється на дверцятах розподільного щита
- ▶ Полюсність: 3P або 4P (3P + розрив нейтрального полюса)
- ▶ Зовнішнє керування: можливе виконання з подовженою віссю для монтажу за межами шафи
- ▶ Допоміжні контакти: за потреби можна встановити два допоміжні блоки
- ▶ З'єднувальні перемички: комплект перемичок для підключення до вхідних або вихідних клем.
- ▶ При монтажі вкажіть, чи вони призначені для торця лінії, чи для кінця відгалуження.

Тип	Модель	Артикул
LPSM 250/3	Комутаційний перемикач	786.300.047

Розміри

(мм)



Ізоляційний вимикач

Технічні характеристики

Тип	Символ	Одиниця виміру	250А	630А
Стандартний тепловий струм		A	250	630
Номінальний струм	I_n	A	250	630
Номінальна напруга ізоляції (тип монтажу IV)	U_i	V	690	1000
Діелектрична міцність		V	5000	8000
Номін. імпульсна перенапругостійкість (кл. встановлення IV)	U_{imp}	kV	6	6
Номінальний робочий струм:				
380 В	AC-21B		250	630
	AC-22B	I_e	250	630
	AC-23B		250	630
660 В	AC-21B		250	500
	AC-22B	I_e	160	315
	AC-23B		125	
Потужність двигуна:				
380 В		P	132	280
660 В		kW	110	185
Номін. короткочасний витримуваний струм 0,1 с / 1 с	I_{cw}	kA Rms	12	25
Номінальна вимикаюча здатність AC23 380В	I_{cn}	A Rms	1600	5040
Номінальна комутаційна здатність AC-23 при 380В	I_{cm}	A Rms	2500	6300
Номінальна комутаційна здатність при к. з.	I_{cm}	kA peak	17	40
Механічна міцність 380В	I_o	A	1400	800
Електрична стійкість 380В	P_o	kW	200	200
Момент для спрацьовування		Nm	10	14.5



Дані для замовлення

Тип	Модель	Номінальний струм (А)	Кількість полюсів	Експлуатація поза шафою	Артикул для замовлення
LKSM 250/3	Ізоляційний вимикач	250	3		786.300.043
LKSM 630/3	Ізоляційний вимикач	630	3		786.300.044
LKSM 250/3J	Ізоляційний вимикач	250	3	•	786.300.045
LKSM 630/3J	Ізоляційний вимикач	630	3	•	786.300.046

Розміри (мм)

Тип	A	B	C	D	D1	E	ØL	J	K	N	P	R	S	U	ØX	Y	F	H
LKSM 250A/3 /3J	180	170	144	35	104	84	5,5	160	90	105	50	25	30	140	11	25	79	15
LKSM 630A/3 /3J	230	260	179	50	137	115	7	210	140	135	65	40	50	220	13	37,5	95	20

